

GPU tipo GB2/3

Gruppo per avviamento elicotteri tipo GB2/3
3kVA- 115/200V-400Hz
28V_{CC} – 60A – 1300A



- ➔ **Motore diesel**
- ➔ **Trasportabile in elicottero :**
Due moduli da 85kg

Caratteristiche

Uscita in alternata

Potenza nominale	3kVA
Tensione	115/200V triphasé + neutre
Precisione di tensione	± 1,5%
Fattore di potenza – cos φ	0,8
Fréquenza	400 Hz
Precisione di frequenza	± 3%

Uscita in continua

Potenza nominale	1,7kW
Corrente permanente	60A
Corrente di picco	1300A
Tensione	28,5V _{CC}
Precisione di tensione	± 0,5V _{CC} da 0 à 60A

GUINAULT

GUINAULT SA

PAOS La Saussaye - BP 29
F - 45590 Saint-Cyr en Val
Tél : +33 (0) 2 38 63 84 00
Fax : +33 (0) 2 38 69 66 22
www.guinault.com

Assistenza tecnica in Italia curata da :

Consultecnic s.r.l.

Via Cassia 1336 – 00123 - Roma

Tel.e Fax. +39 0630310544

Tel. +39 3355252050

Email : info@consultecnic.eu

www.consultecnic.eu



Motore

- Lombardini tipo 15LD315
- Diesel,
- Raffreddamento ad aria
- Velocità : 3429 rpm
- 1 cilindro, 315cm³
- Avviamento elettrico e manuale a corda

Bi-Alternatore

- Guinault tipo AB100
- 400Hz, 115/200V
- 14 poli brushless
- Regolatore elettronico di tensione Guinault tipo RS525

Sicurezze

Elettriche

- Sovratensione
- Sottotensione
- Sovrafrequenza
- Sottofrequenza
- Sovraccarico

Motore

- Alta temperatura
- Bassa pressione olio

Uscite

- 1 uscita 115/200V-400Hz, lunghezza 8 m. + presa ISO461 / Stanag 3303
- 1 uscita 28Vcc, lunghezza 8 m. + presa ISO461 / Stanag 3302

Costruzione

- Telaio metallico tubolare, vernice anti-corrosione
- Pneumatici gonfiabili
- Alloggio cavi
- Serbatoio carburante 4,3 litres

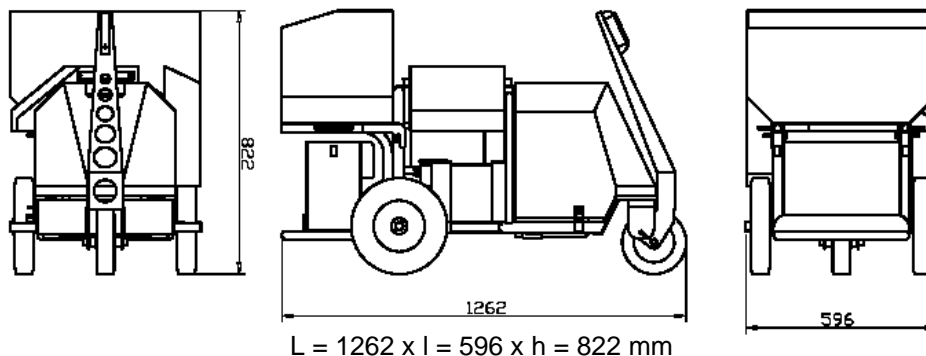
Opzioni

- Dispositivo avviamento per basse temperature

Operazioni

- Assicura l'avviamento dell'elicottero, l'alimentazione della avionica a 115V/400Hz e la ricarica delle batterie Ni-Cd dell'elicottero
- Separabile in 2 moduli (di 85 kg ciascuno) per facilitare trasporto e manutenzione

Dimensioni



Peso : 170kg (= 87kg + 83kg)

La continua evoluzione dei prodotti rende i dati indicati non vincolanti e soggetti ad essere cambiati senza alcun preavviso.